

**Endoskopická kamera LCD W-STAR**

**WSNF112D-5**

# Návod k použití



**Děkujeme za zakoupení produktu značky W-Star, věříme, že budete s výrobkem spokojeni.**

Před použitím se prosím pečlivě seznamte s návodem na použití. Tento výrobek není hračka, nenechávejte si s endoskopem hrát děti bez dozoru. Endoskop s barevným LCD displejem slouží k prohlížení snímaného obrazu v reálném čase. Endoskop využijete k průzkumu úzkého prostoru a dále v prostředí, které nelze pozorovat okem, jako jsou: opravy vozidel, kontrola/údržba kanalizace atd.

Před použitím prosím věnujte pozornost instrukcím v tomto návodu.

## Obsah

Obsah .....	2
Bezpečnostní pokyny.....	3
Parametry.....	3
Aplikace .....	3
1. Popis endoskopu WSNF112D-5 .....	4
2. Baterie a nabíjení .....	4
3. Ovládání endoskopu .....	5
4. Sestavení endoskopu .....	6
4.1 Instalace hlavní jednotky .....	6
4.2 Zapojení hadice.....	7
4.3 Příslušenství endoskopu .....	7
5. Pořizování záznamu .....	8
6. Řešení potíží .....	8
7. Parametry endoskopu.....	9
Obsah balení.....	9
Záruka a reklamace .....	9

## Bezpečnostní pokyny

- **Není určeno pro lékařské použití!**
- Přečtěte si prosím všechny pokyny a buďte si jistí, že jim rozumíte. Nedodržení všech níže uvedených pokynů může mít za následek úraz elektrickým proudem, požár nebo vážné zranění osob.
- Zabraňte vniknutí předmětů a kapalin, které by mohly způsobit poškození výrobku.
- Přístroj není odolný proti nárazům. Chraňte endoskop před pádem z výšky.
- Objektiv a trubice jsou vodotěsné, část s LCD obrazovkou vodotěsná není.
- Nepoužívejte objektiv, pokud se uvnitř objektivu vytvořil kondenzát. Nechte před dalším použitím odpařit vodu. Vypněte endoskop a umístěte jej do suchého prostředí, totéž udělejte, i když jej nepoužíváte.
- Kamera se může zahřívat, zejména když je LED dioda v nejjasnějším režimu, nemá to však vliv na používání nebo životnost endoskopu.

## Parametry

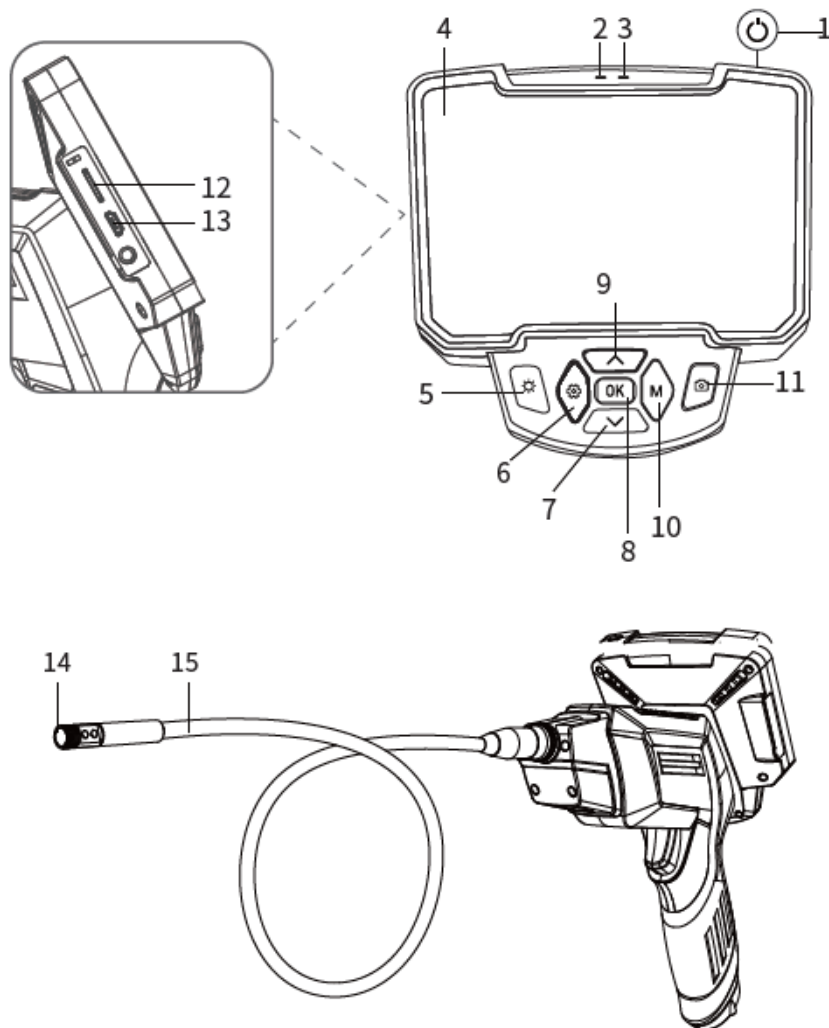
- **Model:** WSNF112
- **LCD monitor:** 4,3“ barevný, IPS
- **Rozlišení kamery:** 1920 x 1080P
- **Jazyk ovládacího menu:** angličtina, francouština, čínština, španělština, ruština, němčina, italština
- **Horizontální pozorovací úhel:** 0° - 70°
- **Délka kabelu:** 5 m
- **Ohnisková vzdálenost:** 4 – 550 cm
- **Video a fotografie:** Zařízení dokáže pořizovat fotografie a videa ve vysokém rozlišení a ukládat je na micro SD kartu.
- **Přísvit:** 6 nastavitelných LED diod pro snadné použití ve tmavém prostředí.
- **Vodotěsnost IP67:** Zařízení je vybaveno polotuhým vodotěsným kabelem, který umožňuje použití ve vlhkém prostředí.

## Aplikace

1. **Kontrola potrubí/vodovodních přípojek:** inspekce potrubí, pomáhá zjistit stav rzi, koroze, prach a odhalit praskliny.
2. **Lodní průmysl:** inspekce kotlů, parních turbín, dieselových motorů a potrubí.
3. **Průmyslové stroje:** Používá se ke kontrole poškození motoru, opotřebením převodovek, hydraulických systémů a výrazně snižuje prostoje.
4. **Elektronický průmysl:** Používá se ke kontrole zapojení produktů, ověření stavu strojů apod.

## 1. Popis endoskopu WSNF112D-5

1. Tlačítko ON/OFF
2. Ukazatel nabíjení
3. Ukazatel zapnutí přístroje
4. LCD obrazovka
5. Nastavení přisvitu
6. Uživatelské nastavení
7. Tlačítko dolů
8. Enter
9. Tlačítko nahoru
10. Přepínání režimů
11. Pořizování fotografií
12. Slot na micro SD kartu
13. Napájení 5V
14. Boční přisvit kamery
15. Polopružná hadice
16. Přední kamera



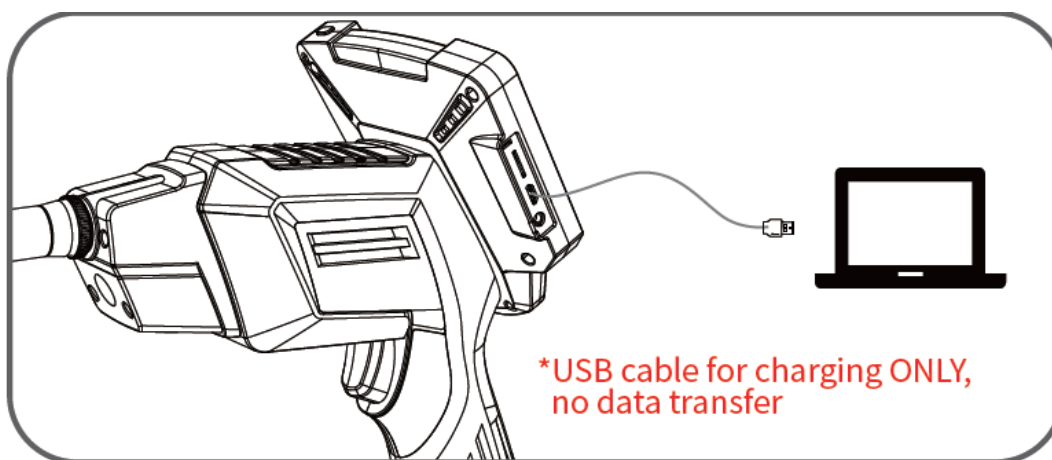
## 2. Baterie a nabíjení

Endoskop má integrovanou dobíjecí baterii. Před prvním použitím dobijte baterii do plna, na nabíjení použijte nabíjecí adaptér 5V/1A. Endoskop nabíjejte přes USB port nacházející se z boku LCD obrazovky. Pokud delší dobu endoskop nepoužíváte, občas nabijte baterii, aby byla zachována její plná kapacita.

Když je baterie vybitá nebo se zařízení automaticky vypne při nízkém stavu nabití, je nutné použít napájecí adaptér k nabíjení zařízení. Adaptér musí mít parametry 5V / 1A (při nabíjení musí být zařízení a rukojeť propojeny).

Při nabíjení zařízení se na indikátoru nabíjení rozsvítí červené světlo. Po úplném nabití baterie indikátor zhasne. Celý proces nabíjení trvá přibližně 2,5 hodiny. Po plném nabití může být zařízení používáno po dobu 3 hodiny.

*(Poznámka: Při úplném vybití zařízení je nutné jej nabíjet alespoň 1 hodinu, než bude možné jej používat normálně. USB kabel slouží pouze pro nabíjení, nelze použít pro přenos dat do počítače.)*



### 3. Ovládání endoskopu

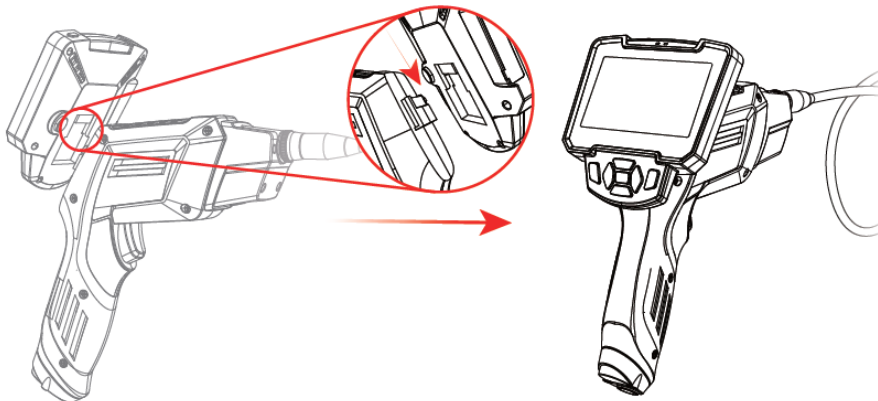
1. **Zapnutí přístroje:** Podržte tlačítko napájení stisknuté po dobu 3 sekund pro zapnutí nebo vypnutí zařízení.
2. **Ukazatel nabíjení:** Červené světlo při nabíjení, zhasne, když je plně nabit.
3. **Ukázat zapnutí přístroje:** Po zapnutí zařízení svítí modře.
4. **LCD displej:** Plnobarevný LCD displej o velikosti 4,3 palce umožňuje sledovat obraz z kamery v reálném čase.
5. **Tlačítko pro nastavení osvětlení:** Nastavení intenzity osvětlení kamery (100 % - 80 % - 60 %).
6. **Tlačítko nastavení:** (1) Nastavení (2) Návrat.
7. **Tlačítko dolů:** (1) Posun dolů (2) Otočení obrazovky o 180 stupňů.
8. **Tlačítko potvrzení:** (1) Potvrzení (2) Zmrazení obrazu.
9. **Tlačítko nahoru:** (1) Posun nahoru (2) Přiblížení (1x - 1,3x - 1,5x).
10. **Tlačítko režimu:** Přepínání mezi třemi režimy – fotografie, video a album.

11. **Tlačítko pro fotografování:** (1) Pořízení fotografie (2) Zahájení nahrávání videa (3) Ukončení nahrávání videa  
**(4) Pokud je endoskop vybaven duální kamerou, dlouhým stiskem tlačítka přepínáte kamery.**
12. **Slot na micro SD kartu:** Podporuje až 64GB Micro TF kartu, pouze karty Class 10 nebo vyšší s formátováním FAT32 (běžné balení neobsahuje TF kartu).
13. **Vstup DC 5V:** Rozhraní pro nabíjení pomocí USB kabelu.
14. **Kamera:** Zobrazení na obrazovce.
15. **Pevný kabel:** Polotuhý pevný kabel, který lze libovolně ohýbat do požadovaného tvaru.

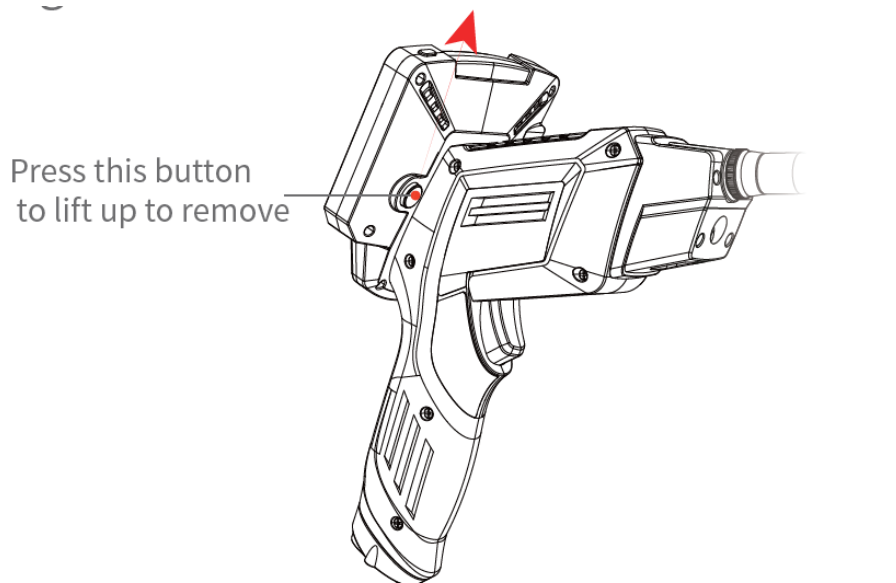
## 4. Sestavení endoskopu

### 4.1 Instalace hlavní jednotky

**1. Montáž:** Zarovnejte konektor na zadní straně displeje s konektorem na rukojeti. Poté zasuňte konektor na zadní straně displeje do konektoru hlavní jednotky ve směru šipky, jak je znázorněno na následujícím obrázku:

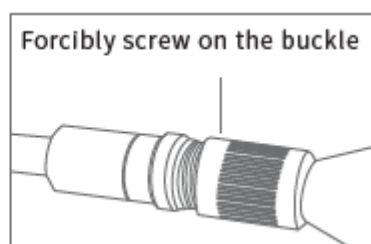
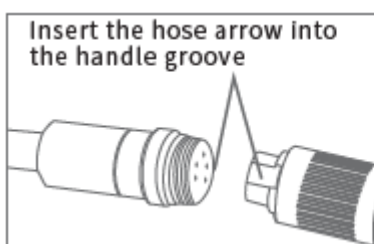


**2. Demontáž:** Nejprve uchopte rukojeť do ruky, poté přidržte tlačítko na zadní straně hlavní jednotky směrem nahoru a následně jednotku vytáhněte. Tímto způsobem snadno demontujete hlavní jednotku, jak je znázorněno na následujícím obrázku:



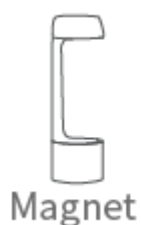
## 4.2 Zapojení hadice

Nainstalujte flexibilní hadici na rukojeť tak, že nejprve zajistíte, aby šipka na hadici byla zarovnaná s drážkou šipky na rukojeti. Poté pevně spojte obě části.



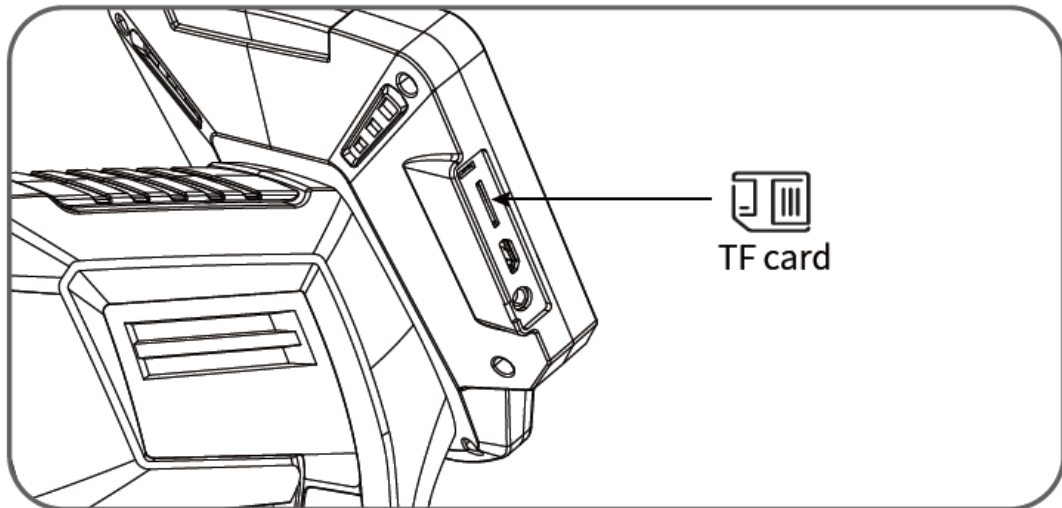
## 4.3 Příslušenství endoskopu

Pro lepší práci s endoskopem můžete využít příslušenství jako je: magnet, háček, ochranná krytka. Příslušenství se šroubuje, dbejte správného nasazení na závit.



## 5. Pořizování záznamu

1. Vložte Micro SD kartu (běžně není součástí balení) do slotu pro micro SD kartu a jemně zatlačte, dokud se karta nezajistí.  
(Poznámka: Pro záznam a ukládání fotografií a videí je nutné použít MicroTF kartu třídy 10 nebo vyšší.)



2. Podržte tlačítko nastavení po dobu 3 sekund pro zapnutí zařízení. Poté stiskněte tlačítko pro nastavení osvětlení/nahoru a upravte jas objektivu.
3. Stiskněte tlačítko „M“ pro přepnutí do režimu fotografování nebo nahrávání videa. Stiskněte tlačítko „📷“ pro pořízení fotografie nebo spuštění/zastavení nahrávání videa.
4. Stiskněte tlačítko „M“ pro přepnutí do režimu prohlížení alba. Vyberte fotografii nebo video, které chcete zobrazit, a stiskněte tlačítko „⚙️“ pro smazání fotografie nebo videa.

## 6. Řešení potíží

- Zařízení nelze zapnout: Zkontrolujte, zda máte nabitou baterii.
- Rozmazaný obraz na displeji: Opatrně utřete obrazovku vlhkým měkkým ubrouskem. Na LCD displeji se také může nacházet ochranná folie, tu sloupněte.
- Baterie se nenabíjí: zkontrolujte, zda nemáte vadnou nabíječku nebo nabíjecí kabel. Zkontrolujte, zda máte správně zapojen kabel v USB portu.
- Nelze načíst micro SD kartu: zkontrolujte, zda je instalovaná SD karta naformátována ve formátu FAT32 (systém podporuje pouze formát FAT32).
- Zařízení nereaguje: vypněte a zapněte systém, v případě opakujících se potíží resetujte zařízení do výchozího nastavení.

## 7. Parametry endoskopu

- Model: WSNF-112D W-Star
- Barevný displej, 4,3“
- Rozlišení: 1920 x 1080P
- Zorný úhel kamery: 70 °
- Jazyky menu: čínština, japonština, angličtina, korejština, francouzština, němčina, italština, španělština, ruština, polština
- Ohnisková vzdálenost: 4- 500 cm
- Voděodolnost: IP 67 (jen kamera s kabelem)
- Průměr sondy: 8 mm
- Kapacita baterie: 2 000 mAh, dobíjecí
- Výdrž baterie: 3 hodiny (délka použití závisí na zvoleném přísvitu a počtu kamer)

## Obsah balení

LCD obrazovka, příslušenství – háček, magnet, ochranná krytka, anglický návod, nabíjecí kabel USB-C, český návod ke stažení

## Záruka a reklamace

Na zařízení je poskytována odpovědnost za vady v délce 24 měsíců. Přestože je výroba zařízení věnována maximální péči, může se stát, že se objeví porucha. V případě problémů (nefunkčnosti), prosím, zkontrolujte nejprve stav akumulátorů v zařízení. Pokud problém přetrvává, reklamujte prosím zařízení u svého prodejce. Prosíme o co nejpresnější popis závady, urychlíte tak reklamační proces. Záruka se nevztahuje na vady způsobené uživatelem a na mechanické poškození.

Návody naleznete na produktových kartách výrobku v záložce soubory ke stažení na stránkách [www.W-Star.cz](http://www.W-Star.cz) (záložky pod fotkou produktu).

Elektroodpad nesmí být vhašován do popelnice na domovní odpad. Vysloužilá zařízení prosím odneste na nejbližší sběrné místo pro elektroodpad k recyklaci.

